



MINICAM24

РУКОВОДСТВО ПОЛЬЗОВАТЕЛЯ

Термопресс для горячего тиснения

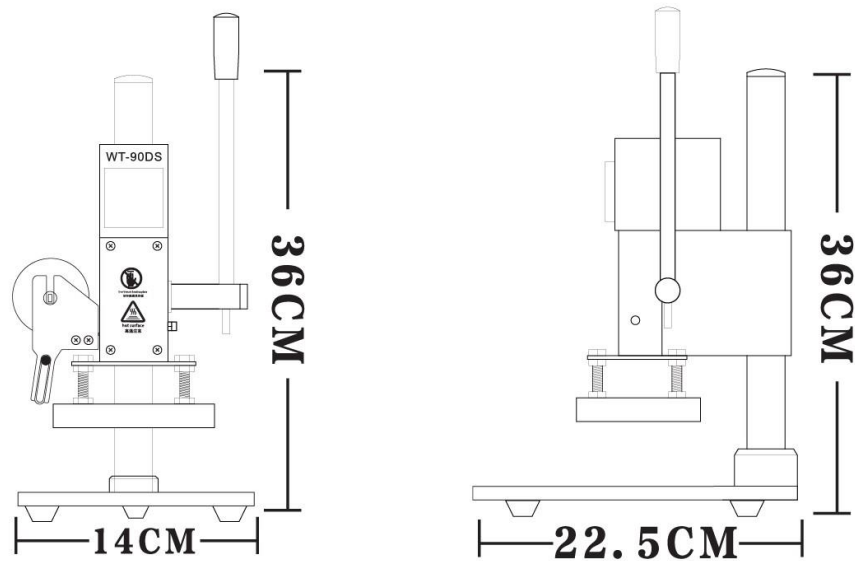
Wesar WT-90DS 8*10



СОДЕРЖАНИЕ

Параметры устройства	3
Особенности	3
Использование	4
Правильная утилизация	6
Гарантийное обслуживание неисправного товара	6
Товар надлежащего качества	9
Товар ненадлежащего качества	9

Параметры устройства



Плита:

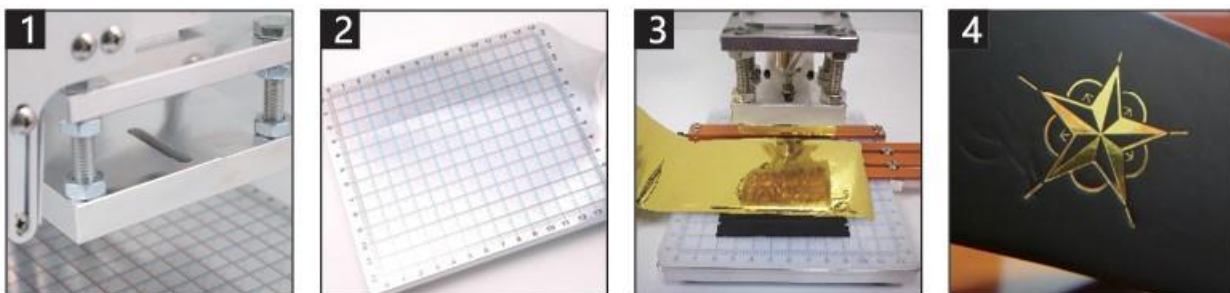
- 5x7 см
- 8x10 см
- 10x13 см

Мощность: 250-500 Вт

Вес нетто: 5,5 кг

Вес брутто: 6 кг

Особенности



U-образная нагревательная пластина, удобная установка медной формы, основание со шкалой, простота в эксплуатации, высокая производительность, подходит для горячего тиснения небольшого логотипа.

Использование

Установка рукоятки рычага: возьмите рукоятку рычага, вставьте стержень рукоятки в установочное отверстие. Затяните винт рядом с рычагом, чтобы закрепить его.

Регулировка высоты: прессы уже отрегулированы на высоту менее 1 см при выходе с завода. Обычно высота около 20 мм является наиболее подходящей. Если требуется особая регулировка, следуйте следующим шагам:

Ослабьте винты крепления поперечины, поверните рукоятку для регулировки высоты.

После регулировки затяните винты крепления поперечины.

При регулировке высоты обратите внимание на равномерность поверхности пластины, параллельность поверхности нагрева и рабочей пластины. Винты следует затягивать постепенно, а не сразу. В противном случае будет сложно сделать рабочую поверхность и поверхность нагрева параллельными, чтобы добиться идеального эффекта горячего тиснения.

Подключите машину для горячего тиснения к источнику питания постоянного тока, включите выключатель питания, поверните ручку регулятора температуры, чтобы установить температуру на 150 градусов.

Обрежьте высокотемпературный клей по размеру, схожему с формой, приклейте его к задней стороне формы, затем поместите форму в центр нагревательной штамповочной пластины. Нажмите на рычаг рукой, чтобы они приклеились друг к другу, затем выньте форму и снимите защитную бумагу с высокотемпературного клея. Положите клей стороной вверх на рабочую пластину, постарайтесь расположить его в центре теплопередающей пластины, нажмите на рычаг термопресса рукой, чтобы нагреть и приклеить медный проводник к теплопередающей пластине полностью.

Поместите предмет для горячего тиснения под форму, отрегулируйте его положение так, чтобы поверхность, которую нужно оттиснить, была сверху и находилась в нужной позиции для тиснения.

Вставьте вилку в источник питания постоянного тока, включите выключатель питания, загорится красный индикатор. Поворачивайте ручку регулировки температуры, устанавливая температуру в соответствии с материалом и требуемыми характеристиками печати. Ниже приведена простая таблица для справки:

Температура (°C)	Материал
100-150	Бумага для горячего тиснения
150-180	Кожаная визитная карточка
150-180	PVC карточка
150-180	PVC мягкая кожа
150-180	Резина

Красный индикатор температуры станет зеленым примерно через 10 минут, что означает, что теплопередающая пластина достигла необходимой температуры. (Поскольку будет идти автоматическое поддержание температуры, в процессе горячего тиснения цвет сигнальной лампы будет часто меняться, но это не повлияет на качество тиснения.)

Когда индикатор температуры станет зелёным, нажмите на рычаг, чтобы медная проводящая часть и материал для горячего тиснения плотно соприкоснулись. Для разных материалов требуется разная температура: если температура слишком высокая, края линий будут размытыми, если температура слишком низкая, рисунок будет неравномерным. Пожалуйста, регулируйте температуру в зависимости от качества отпечатка.

Давление и время тиснения: если изображение слишком глубокое, поверхностное давление слишком большое, если изображение слишком мелкое и неполное, поверхностное давление слишком маленькое. Слишком долгое время тиснения приведет к расплыванию и переполнению цвета; слишком короткое время тиснения приведет к неравномерности. Гладкая поверхность для тиснения требует меньшего давления и более короткого

времени тиснения, а шероховатая поверхность требует большего давления и более длительного времени тиснения.

В соответствии с высотой оттиска регулируйте высоту. Ограничьте гайкой максимальную высоту оттиска, чтобы избежать слишком большого давления при выдвигании рукоятки. В противном случае буквы и поверхность пластины для теплопередачи могут столкнуться и повредиться.

Правильная утилизация

Эта маркировка указывает на то, что данное изделие нельзя утилизировать вместе с другими бытовыми отходами. Чтобы предотвратить возможный вред окружающей среде или здоровью человека от неконтролируемой утилизации отходов, ответственно относитесь к их переработке, чтобы способствовать повторному использованию материальных ресурсов. Чтобы вернуть бывшее в употреблении устройство, воспользуйтесь системами возврата и сбора или обратитесь к производителю, у которого было приобретено изделие. Они могут принять этот продукт для экологически безопасной переработки.

Это устройство не предназначено для использования лицами (в том числе детьми) с ограниченными физическими, сенсорными или умственными способностями или с недостатком опыта и знаний, за исключением случаев, когда они находятся под присмотром или проинструктированы относительно использования прибора лицом, ответственным за их безопасность.

В целях усовершенствования продукта программное обеспечение, конструктивные особенности устройства и содержание данной инструкции могут быть изменены без предварительного уведомления.

Гарантийное обслуживание неисправного товара

Если в купленном Вами товаре в течение установленного гарантийного срока обнаружены недостатки, Вы по своему выбору вправе:

- потребовать замены на товар этой же марки (этой же модели и (или) артикула)
- потребовать замены на такой же товар другой марки (модели, артикула) с соответствующим перерасчетом покупной цены;

- потребовать соразмерного уменьшения покупной цены;
- потребовать незамедлительного безвозмездного устранения недостатков товара или возмещения расходов на их исправление потребителем или третьим лицом;
- отказаться от исполнения договора купли-продажи и потребовать возврата уплаченной за товар суммы. В этом случае Вы обязаны вернуть товар с недостатками продавцу за его счет.

В отношении **технически сложного товара** Вы в случае обнаружения в нем недостатков по своему выбору вправе:

- отказаться от исполнения договора купли-продажи и потребовать возврата уплаченной за такой товар суммы;
- предъявить требование о его замене на товар этой же марки (модели, артикула) или на такой же товар другой марки (модели, артикула) с соответствующим перерасчетом покупной цены.

Срок предъявления вышеназванных требований составляет 15 дней со дня передачи Вам такого товара.

По истечении указанного 15-дневного срока данные требования подлежат удовлетворению в одном из следующих случаев:

- обнаружение существенного недостатка товара (существенный недостаток товара: неустранимый недостаток или недостаток, который не может быть устранен без несоразмерных расходов или затрат времени, или выявляется неоднократно, или проявляется вновь после его устранения);
- нарушение установленных законом РФ «О защите прав потребителей» сроков устранения недостатков товара;
- невозможность использования товара в течение каждого года гарантийного срока в совокупности более чем тридцать дней вследствие неоднократного устранения его различных недостатков.

В случае если Вы приобрели уцененный или бывший в употреблении товар ненадлежащего качества, и были заранее предупреждены о недостатках, из-за которых произошла уценка, в письменной форме, то претензии по таким недостаткам не принимаются.

Важно! Необходимо использовать услуги квалифицированных специалистов по подключению, наладке и пуску в эксплуатацию технически сложных товаров, которые по техническим требованиям не могут быть пущены в эксплуатацию без участия соответствующих специалистов.

Условия проведения гарантийного обслуживания

- Фактическое наличие неисправного товара в момент обращения в сервисный центр;
- Гарантийное обслуживание товаров, гарантию на которые дает производитель, осуществляется в специализированных сервисных центрах;
- Гарантийное обслуживание неисправных товаров, купленных в интернет-магазинах ООО Максмол-групп, возможно в нашем сервисном центре по телефону 8-800-200-85-66
- Срок гарантийного обслуживания не превышает 45 дней;
- Гарантийное обслуживание осуществляется в течение всего гарантийного срока, установленного на товар;
- При проведении ремонта срок гарантии продлевается на период нахождения товара в ремонте.

Право на гарантийный ремонт не распространяется на случаи

- неисправность устройства вызвана нарушением правил его эксплуатации, транспортировки и хранения.
- на устройстве отсутствует, нарушен или не читается оригинальный серийный номер;
- на устройстве отсутствуют или нарушены заводские или гарантийные пломбы и наклейки;
- ремонт, техническое обслуживание или модернизация устройства производились лицами, не уполномоченными на то компанией-производителем;
- дефекты устройства вызваны использованием устройства с программным обеспечением, не входящим в комплект поставки устройства, или не одобренным для совместного использования производителем устройства;
- дефекты устройства вызваны эксплуатацией устройства в составе комплекта неисправного оборудования;
- обнаруживается попадание внутрь устройства посторонних предметов, веществ, жидкостей, насекомых и т.д.;
- неисправность устройства вызвана прямым или косвенным действием механических сил, химического, термического воздействия, излучения, агрессивных или нейтральных жидкостей, газов или иных токсичных или биологических сред, а так же любых иных факторов искусственного или естественного происхождения, кроме тех случаев,

когда такое воздействие прямо допускается «Руководством пользователя»;

- неисправность устройства вызвана действием сторонних обстоятельств (стихийных бедствий, скачков напряжения электропитания и т.д.);
- неисправность устройства вызвана несоответствием Государственным Стандартам параметров питающих, телекоммуникационных и кабельных сетей;
- иные случаи, предусмотренные производителями.

Гарантийные обязательства не распространяются на расходные элементы и материалы (элементы питания, картриджи, кабели подключения и т.п.).

Товар надлежащего качества

Вы вправе обменять товар надлежащего качества на аналогичный товар в течение 14 дней, не считая дня покупки.

Обращаем Ваше внимание, что основная часть нашего ассортимента – **технически сложные товары** бытового назначения (электроника, фотоаппаратура, бытовая техника и т.п.).

Указанные товары, согласно [Постановлению Правительства РФ от 31.12.2020 № 2463](#) , обмену как товары надлежащего качества не подлежат. Возврат таких товаров не предусмотрен [Законом РФ от 07.02.1992 № 2300-1](#).

Товар ненадлежащего качества

Если в приобретенном Вами товаре выявлен недостаток вы вправе по своему выбору заявить одно из требований, указанных в [ст.18 Закона РФ от 07.02.1992 № 2300-1 \(ред. от 11.06.2021\) О защите прав потребителей](#) . Для этого можете обратиться в сервисный центр Максмолл по телефону 8-800-200-85-66

Тем не менее, если указанный товар относится к технически сложным, утв. [Постановлением от 10 ноября 2011 г. № 924](#) , то указанные в ст.18 требования могут быть заявлены только в течение 15 календарных дней с даты покупки.

По истечении 15 дней предъявление указанных требований возможно в случаях если:

- Обнаружен существенный недостаток (Неремонтопригоден);
- Нарушены сроки устранения недостатков;

- Товар не может использоваться в совокупности более тридцати дней в течение каждого года гарантийного срока в связи с необходимостью неоднократного устранения производственных недостатков.

Если у вас остались какие-либо вопросы по использованию или гарантийному обслуживанию товара, свяжитесь с нашим отделом технической поддержки в чате WhatsApp. Для этого запустите приложение WhatsApp. Нажмите на значок камеры в правом верхнем углу и отсканируйте QR-код приведенный ниже камерой вашего смартфона.

Сервисный Центр
Контакт WhatsApp



Приятного использования!